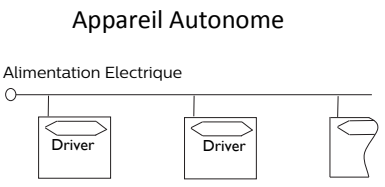
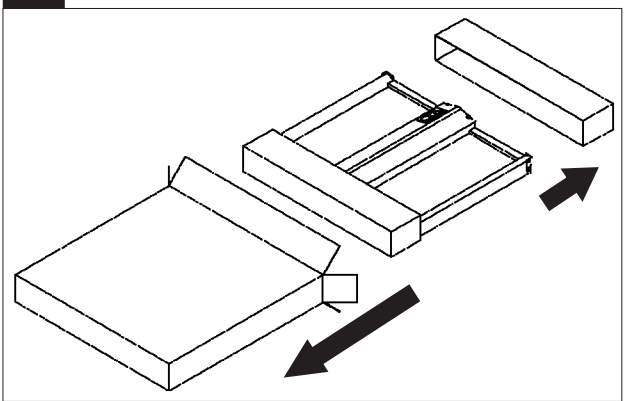


## 1 Préparer l'appareil

Mettre la boîte de l'appareil au sol de lieu du montage ; Retirer l'appareil d'emballage.

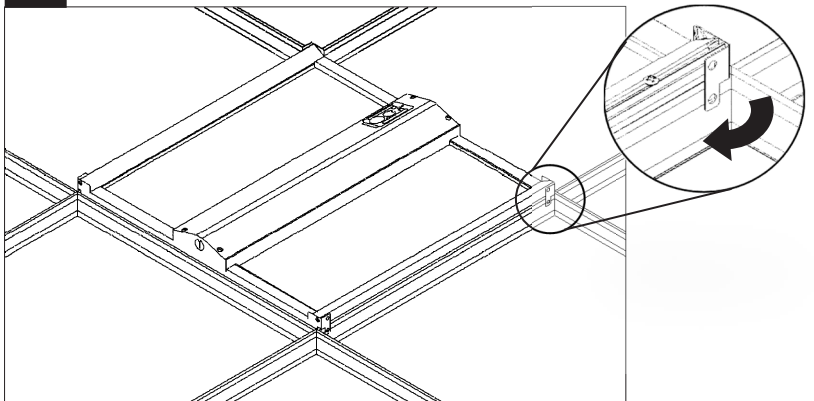


## 2 Retirer d'emballage



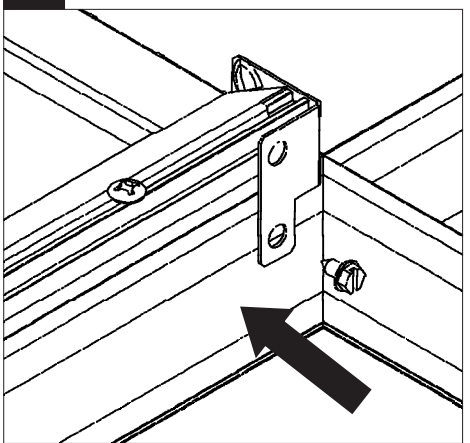
Sortir l'appareil de la boîte recyclable.

## 3 Monter au plafond



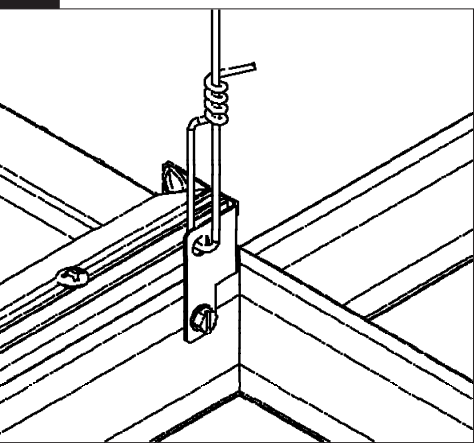
Déposer l'appareil sur les gilles (T-grilles). Plier les pattes sur les gilles.

## 4 Sécuriser l'appareil



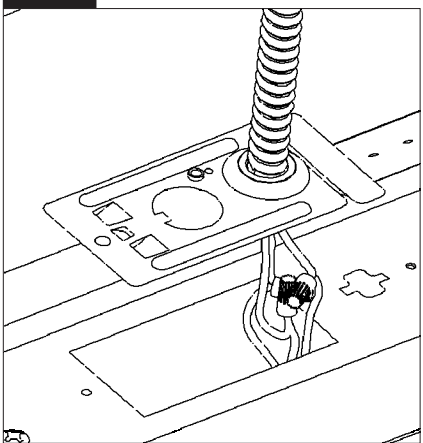
Sécuriser l'appareil aux grilles avec la vis auto perçante 8x1/4" (fournies dans l'emballage).

## 5 Attacher à la structure



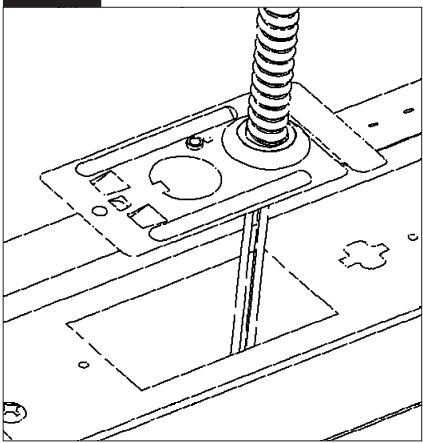
Attacher l'appareil avec le câble de grille ou un équivalent conforme aux codes locaux ou nationaux de la construction de bâtiment.

## 6a Câblage d'appareil



Enlever la plaque de passage de câble. Brancher l'alimentation électrique aux câbles d'appareil. Remonter la plaque de passage de câble.

## 6b Flex fouet (en option)



En option, le flex fouet est pré-câblée à l'appareil. Monter la plaque de passage de câble à l'emplacement de l'appareil. Faire les branchements électriques à l'autre bout du fouet selon les codes locaux et nationaux de la construction de bâtiment.